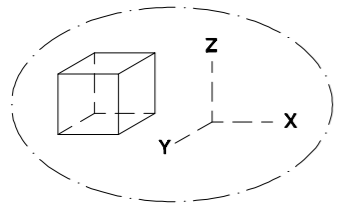
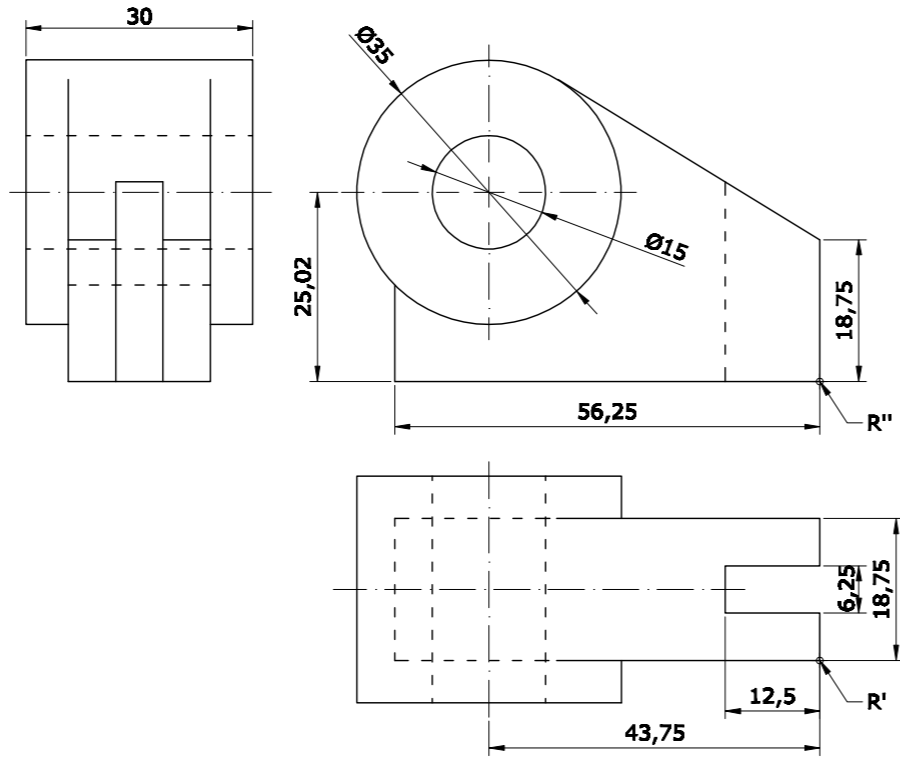


**EJERCICIO 3**

Dibuja, a Escala 4:3, la perspectiva caballera de la pieza dada por sus vistas. No tengas en cuenta el coeficiente de reducción del sistema en el eje Y, pero sí la escala. Ángulo de los ejes X e Y = 150°. Posición: según cubo dibujado. Utiliza el punto R como referencia.

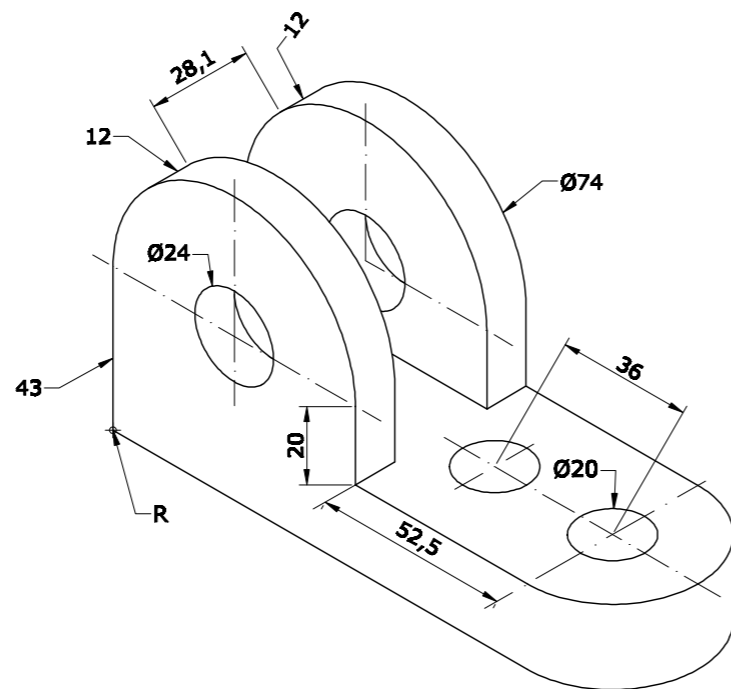
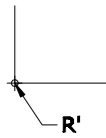
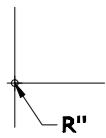


**OPCIÓN B**



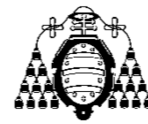
**EJERCICIO 4**

Dibuja, a escala 1:2, y ACOTA - según normas - las 2 vistas que mejor definen la pieza. Utiliza el punto R como referencia.



PEGUE AQUÍ LA CABECERA ANTES DE ENTREGAR EL EXAMEN

LOE 2012



UNIVERSIDAD DE OVIEDO  
Vicerrectorado de Estudiantes y Empleo  
Área de Orientación y Acceso

**DIBUJO TÉCNICO**

SEDE.....

CALIFICACIÓN	2ª Corrección (doble corrección)	3ª Corrección (doble corrección)	RECLAMACIÓN
Firma	Firma	Firma	Firma

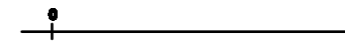
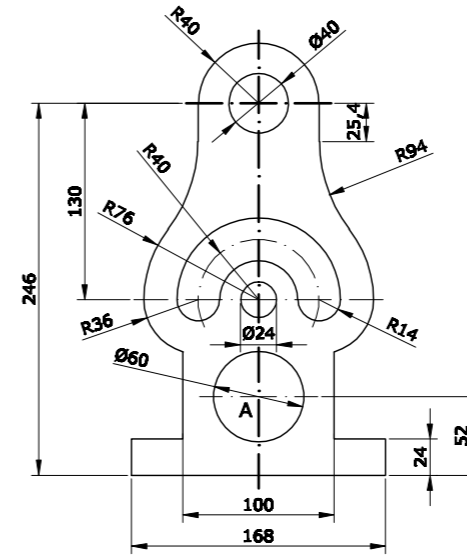
ESPACIO  
RESERVADO  
PARA LA  
UNIVERSIDAD

El alumno deberá escoger una de las dos opciones (A ó B) que resolverá en su integridad. Cada opción consta de 4 ejercicios con el mismo valor: 2,5 puntos. La falta de limpieza y de precisión en la presentación podrán suponer una disminución de hasta 0,40 puntos por ejercicio.

**OPCIÓN A**

**EJERCICIO 1**

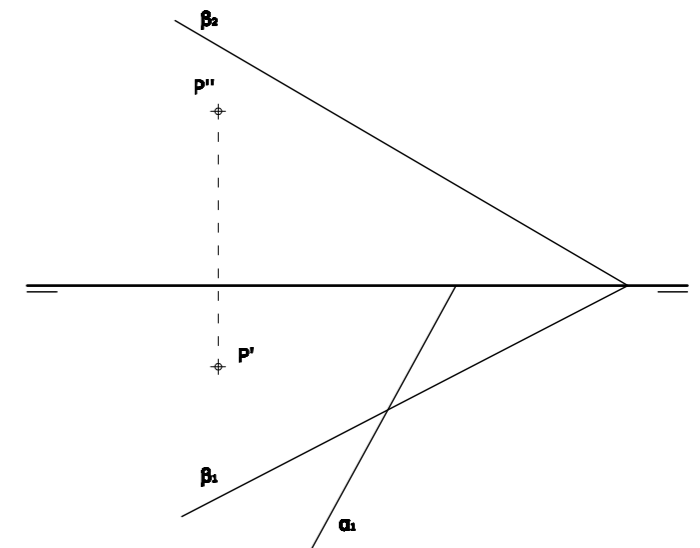
Reproduce la pieza dada a escala 2:5, indicando claramente los centros y puntos de tangencia de los diferentes arcos de enlace utilizados. Calcula y dibuja la escala gráfica correspondiente. Utiliza el punto A como referencia. No hace falta poner las cotas.



Dibuja sobre esta recta la Escala Gráfica

**EJERCICIO 2**

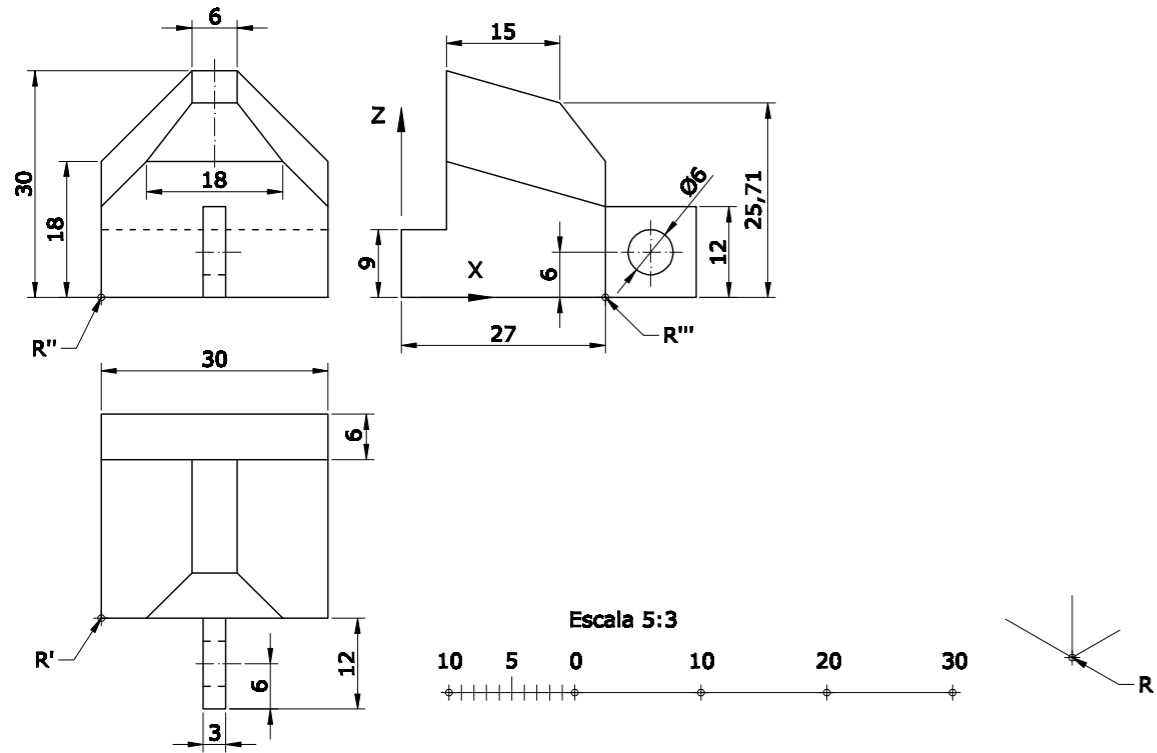
Por el punto P trazar un plano Δ perpendicular a los planos α y β dados de trazas verticales paralelas. Halla un punto Q común a Δ y β, de alejamiento -10.



**OPCIÓN A**

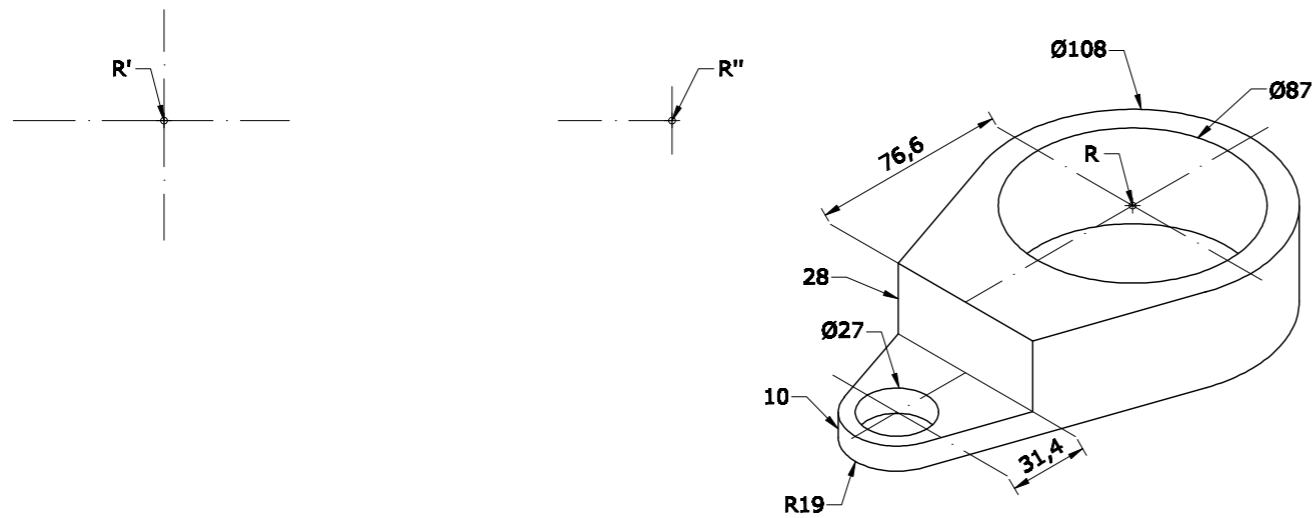
**EJERCICIO 3**

Dibuja la perspectiva axonométrica isométrica de la pieza dada por sus vistas, sin tener en cuenta el coeficiente de reducción. Escala 5/3. Utiliza el punto R como referencia.



**EJERCICIO 4**

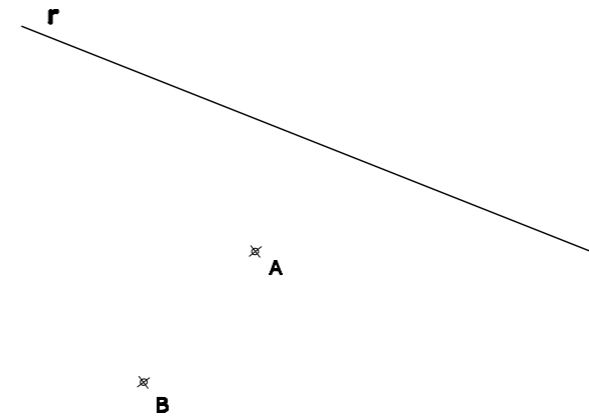
Dibuja, a escala 1:2, y ACOTA - según normas - las 2 vistas que mejor definen la pieza. Una de ellas, represéntala cortada por el plano de simetría de la pieza. Utiliza el punto R como referencia.



**OPCIÓN B**

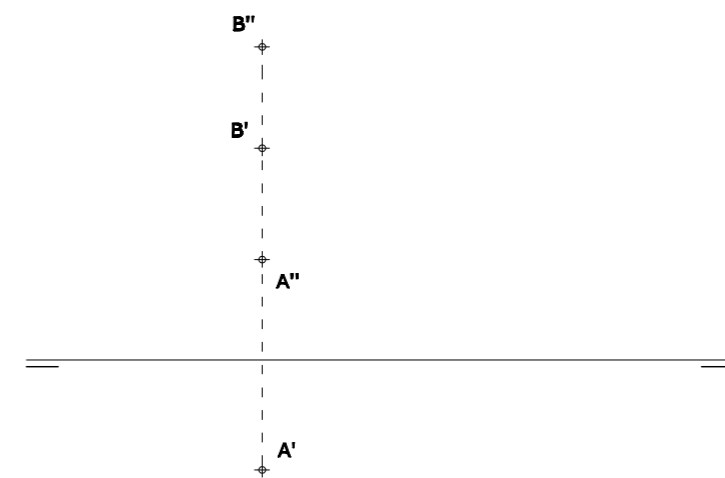
**EJERCICIO 1**

Traza las circunferencias tangentes a una recta r y que pasen por los puntos A y B.



**EJERCICIO 2**

Los puntos A y B definen una recta r. Dibuja sus proyecciones diédricas, sus trazas y su visibilidad. Representa por sus trazas el plano paralelo a la LT que pase por dicha recta.





## DIBUJO TÉCNICO II – EXAMEN 2

### Criterios específicos de corrección

#### OPCIÓN A:

##### Problema 1:

Escala gráfica	0,50 puntos
Dibujo de la figura a la escala correcta	1,25 puntos
Centros y puntos de enlace	0,75 puntos

##### Problema 2:

Traza horizontal del plano	0,75 punto
Traza vertical del plano	0,75 punto
Proyecciones de Q	1,00 puntos

##### Problema 3:

Dibujo de la Perspectiva Isométrica	1,75 puntos
Medidas correctas	0,75 puntos

##### Problema 4:

Dibujo de las 2 vistas	1,00 puntos
Corte solicitado	0,75 puntos
Acotación	0,75 puntos

#### OPCIÓN B:

##### Problema 1:

Hallar la media proporcional de los segmentos CA y CB	1,00 puntos
Trazado de las circunferencias tangentes	1,50 puntos

##### Problema 2:

Proyecciones diédricas de la recta	0,75 puntos
Trazas y visibilidad de la recta	0,75 puntos
Trazas del plano	1,00 puntos

##### Problema 3:

Dibujo de la perspectiva	1,25 puntos
Medidas correctas	1,00 puntos
Colocación de la pieza	0,25 puntos

##### Problema 4:

Dibujo de las dos vistas	1,50 puntos
Colocación y número de cotas	0,75 puntos
Medidas correctas	0,25 puntos

*Todos los ejercicios tienen una puntuación total de 2,5 puntos.*

*La falta de limpieza y de precisión podrán suponer una disminución de hasta 0,40 puntos por ejercicio.*